

NEUE GREIFERKÖPFE:

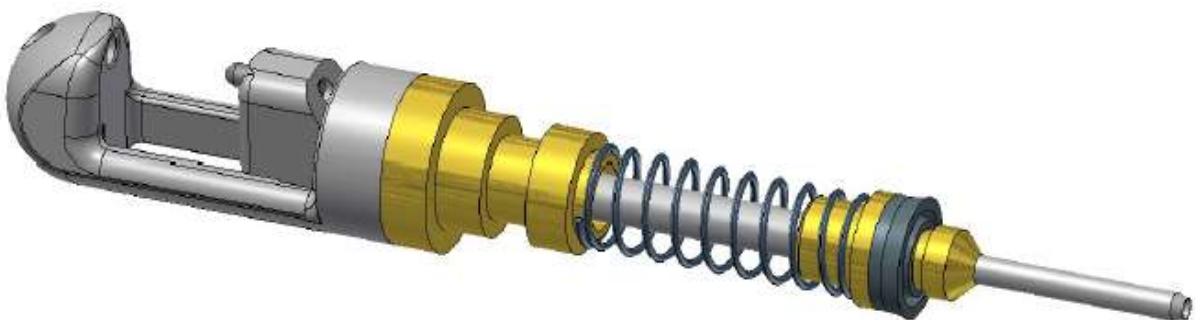
WIS bietet nun eine neue Serie von Greiferköpfen an. Diese Greiferköpfe der „H“ Serie, auch als „new generation“ bezeichnet, bieten eine wesentlich längere Laufleistung als die bisher härtesten Greiferköpfe. In den meisten Fällen sollte eine doppelt so hohe Laufleistung zu erzielen sein als bisher. Natürlich wird die Laufleistung von verschiedenen Faktoren abhängen, die wir nicht beeinflussen können, so wie Luftqualität und -sauberkeit und der Beschaffenheit des zu nahtenden Gewebes.

Diese Greiferköpfe können ab sofort bestellt werden und bieten für lediglich 25% Mehrkosten als die „S“ Serie eine gute Alternative zu bisherigen Greiferköpfen.

NEW GRIPPERHEADS:

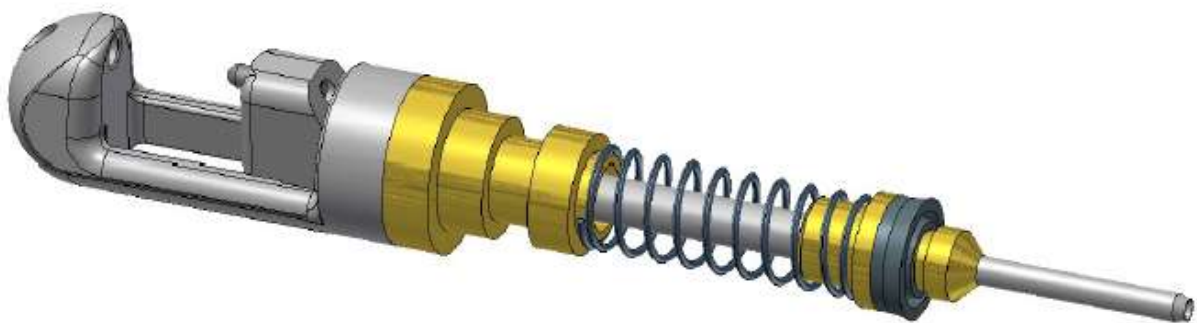
WIS now offers a new series of gripperheads. These "H" series gripperheads, also known as the "new generation," offer significantly longer service life than the previous toughest gripper heads. In most cases, service life should be twice as long as before. Of course, service life will depend on various factors beyond our control, such as air quality and cleanliness and the nature of the fabric to be sewn.

These gripperheads are available to order immediately and offer a good alternative to previous gripperheads at only 25% more cost than the "S" series.



Gripperhead 2000-H

WIS-ID.	GRIPPERHEAD – TYPE 2000 (STANDARD D5, STROKE 6MM)
B.8424.0016.000	Gripperhead 2000 wide range gripperhead, recommended for sensitive fabrics (standard gripperhead (former 8424-01) for transfer and interlace gripper)
B.8424.0017.000	Gripperhead 2000-C gripperhead for fabrics which need higher tension on warps when inserting
B.8424.0015.000	Gripperhead 2000-S long life gripperhead for high abrasive fabrics (recommended for interlace gripper)
B.8424.0030.000	Gripperhead 2000-H <u>new generation</u> of long life gripperhead for high abrasive fabrics (recommended for interlace gripper)



Gripperhead 2000-H